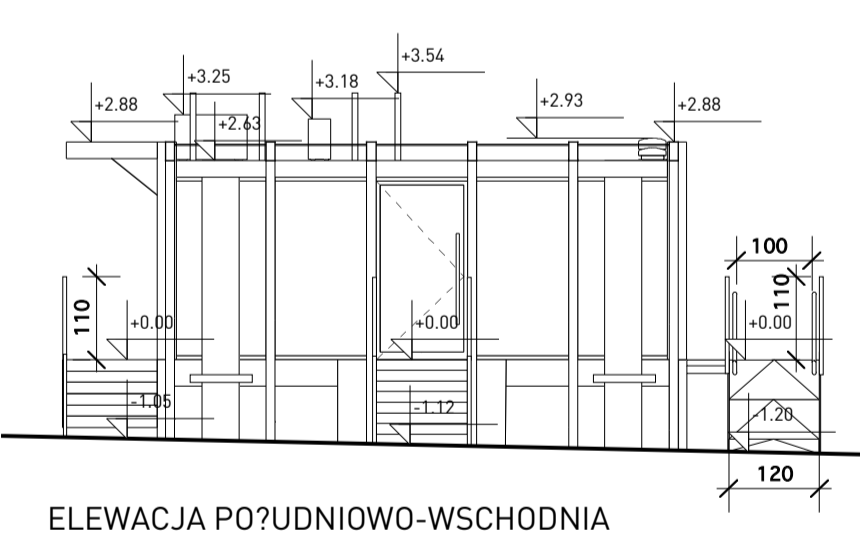
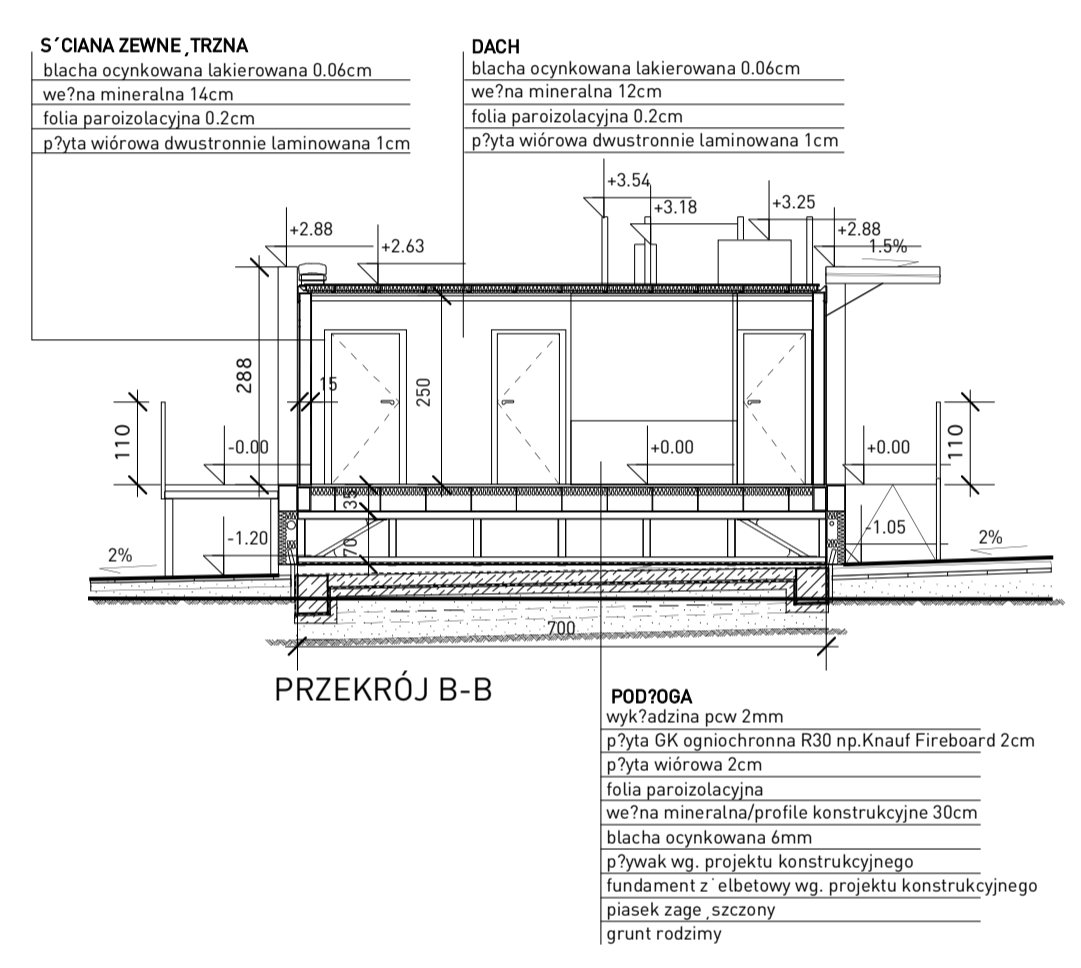
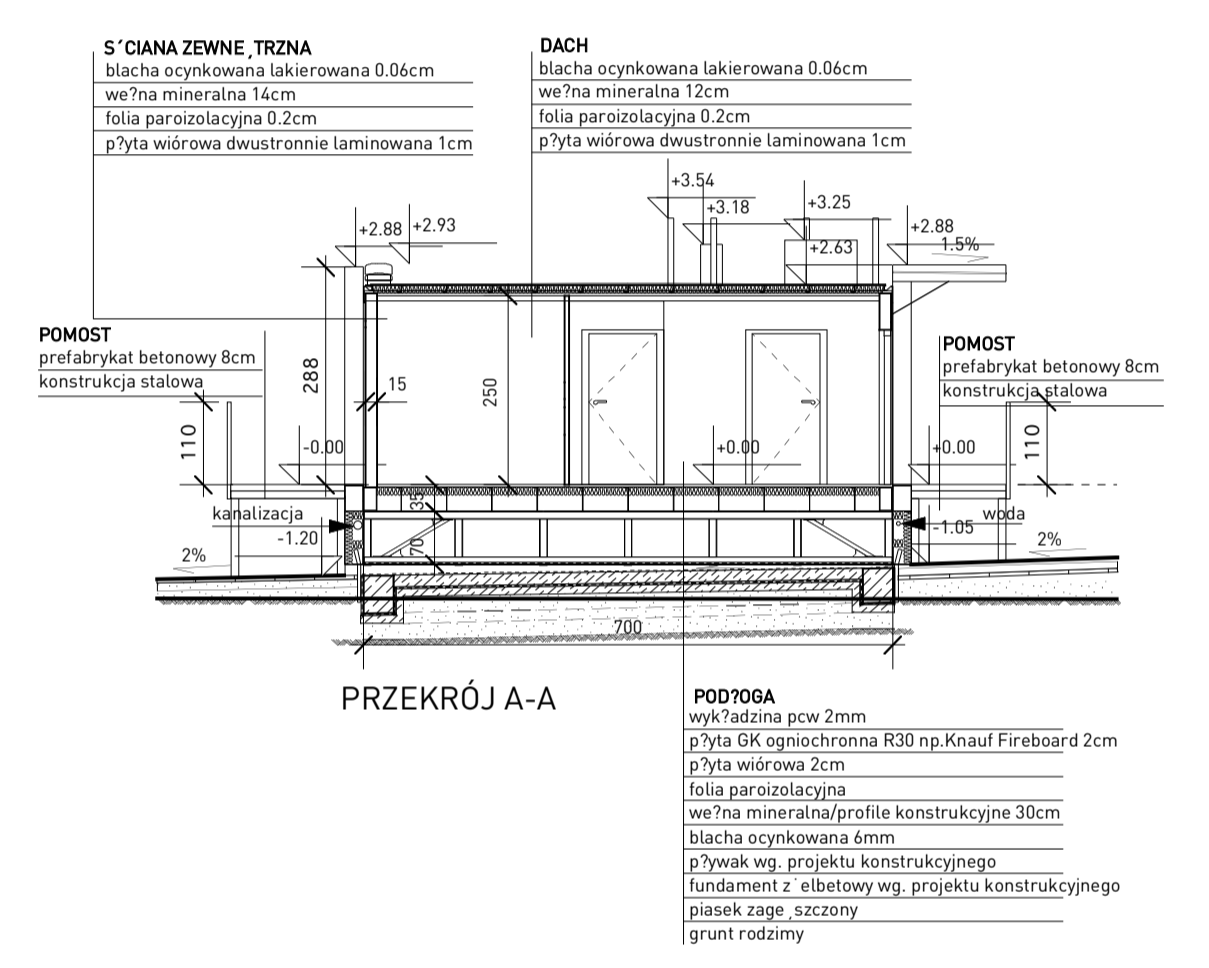
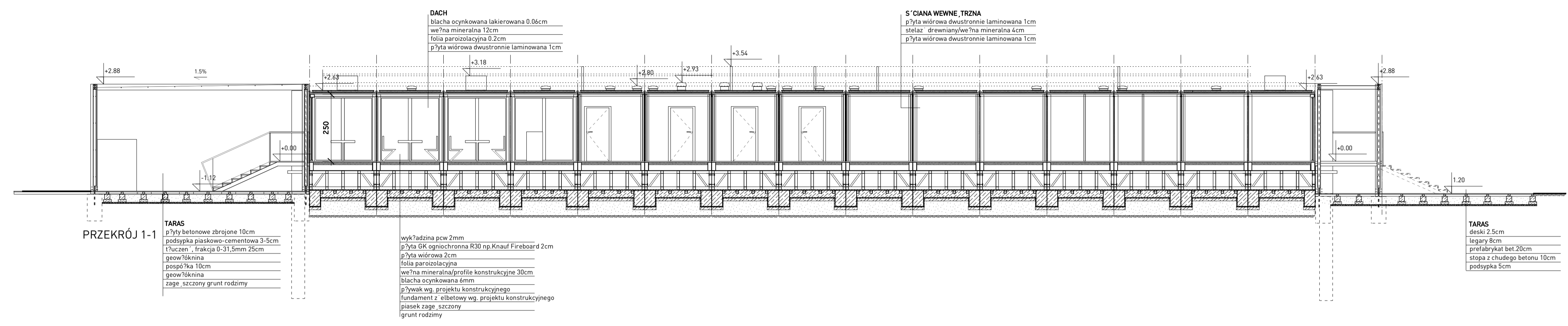


UWAGI
 Nie domierzać - wymiarów z rysunku. Wymiary sprawdzać w naturze. Należy czytać w połączeniu z innymi rysunkami architektonicznymi i branżowymi. Architekt winien być powiadomiany o wszelkich niezgodnościach. Prawa autorskie do powyższego rysunku zastrzeżone są przez Projektanta.

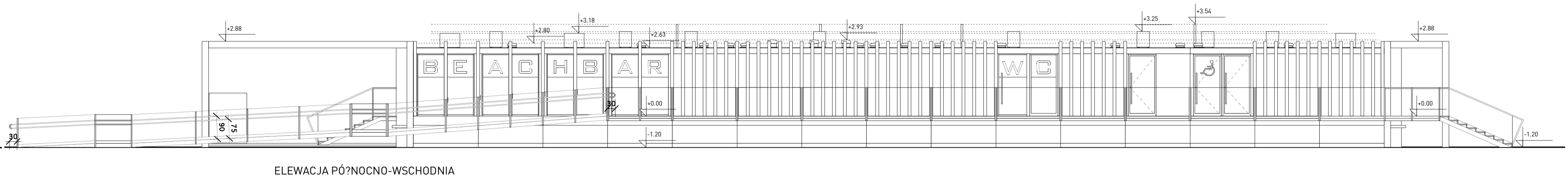
Opis wyposażenia pomieszczeń - zaplecza kuchennego wg projektu technologii kuchni.

LEGENDA

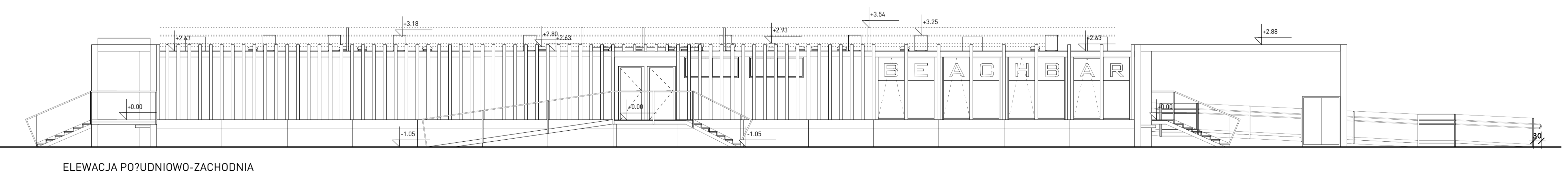
- oznaczenie drzwi i okien
- zła ciska do we. z a
- wpust podłogowy
- kurtyna powietrzna
- grzejnik kanałowy
- grzejnik ścienny



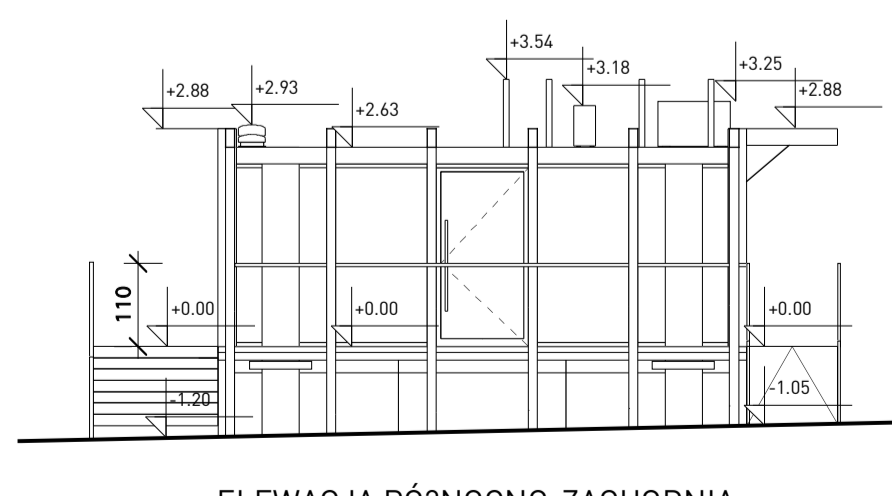
ELEWACJA PÓ?UDNIOWO-WSCHODNIA



ELEWACJA PÓ?NOCNO-WSCHODNIA



ELEWACJA PÓ?UDNIOWO-ZACHODNIA



ELEWACJA PÓ?NOCNO-ZACHODNIA

INWESTYCJA: ZAGOSPODAROWANIE LEWOBRZEZ'NEGO BULWARU WISZY? NA ODCINKU OD WYSOKOS'CI UL. TAMKA DO WYSOKOS'CI UL. BOLES'CI W WARSZAWIE

INWESTOR: ZARZA D MIENIA m. st. WARSZAWY ul. Jana Kazimierza 62, 01-248 Warszawa

KOORDYNACJA ARCHITECTURA KRAJOBRAZU

ADRES: 01-236 Warszawa, Al. Sienkiewicza 22
 01-237 Warszawa, ul. Sienkiewicza 22
 Telefon: +48 22 838 75 18
 Fax: +48 22 833 75 25
 www.architecture.pl

ARCHITECTURA

architecture
 ul. Sienkiewicza 22/26
 01-237 Warszawa
 telefon: +48 22 838 75 18
 fax: +48 22 833 75 25

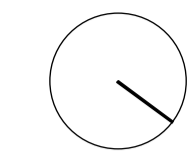
JEDNOSTKA PROJEKTOWA:

BRANZA:	ARCHITECTURA	STADIUM:	PROJEKT BUDOWLANY
Projektant:	dyp. arch. Marek Kubacka	Nr uprawnień:	W/18/2005
Współpraca:		Podpis:	
Sprawdzający:	inż. arch. Jowita Kubacka	Wzrost:	60/98

TYTUŁ RYSUNKU: PAWILON TYP B - BAR PLAZ'OWY Z TOALETA, PUBL. NATRYSKAMI I WYP. LEZ'AKÓW BUDYNEK NR 1.

PRZEKROJE I ELEWACJE

SKALA:	DATA:	FORMAT:
1:100	04.02.2010	A1
TOM / ZESZYTY / NR RYS.:	EDYCJA	
BW-3-AA-8069_A-PB-01-002	C	

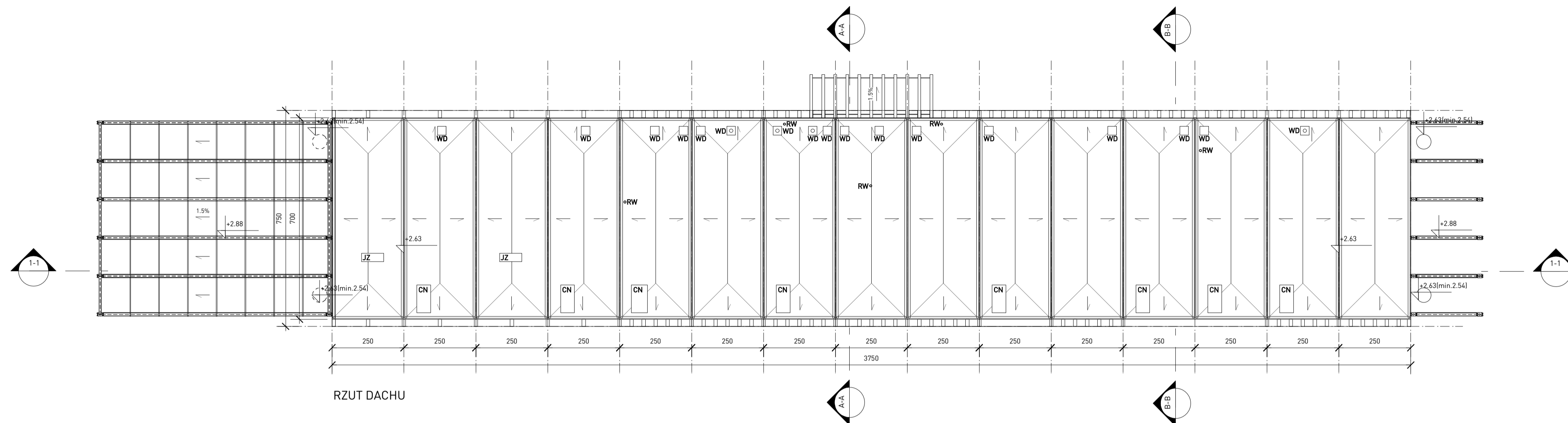


UWAGI
 Nie domierzać - wymiarów z rysunku. Wymiary sprawdzać w naturze. Należy czytać w pożądanym kierunku z innymi rysunkami architektonicznymi i branżowymi. Architekt winien być powiadamiany o wszelkich niezgodnościach. Prawa autorskie do powyższego rysunku zastrzeżone są przez Projektanta.

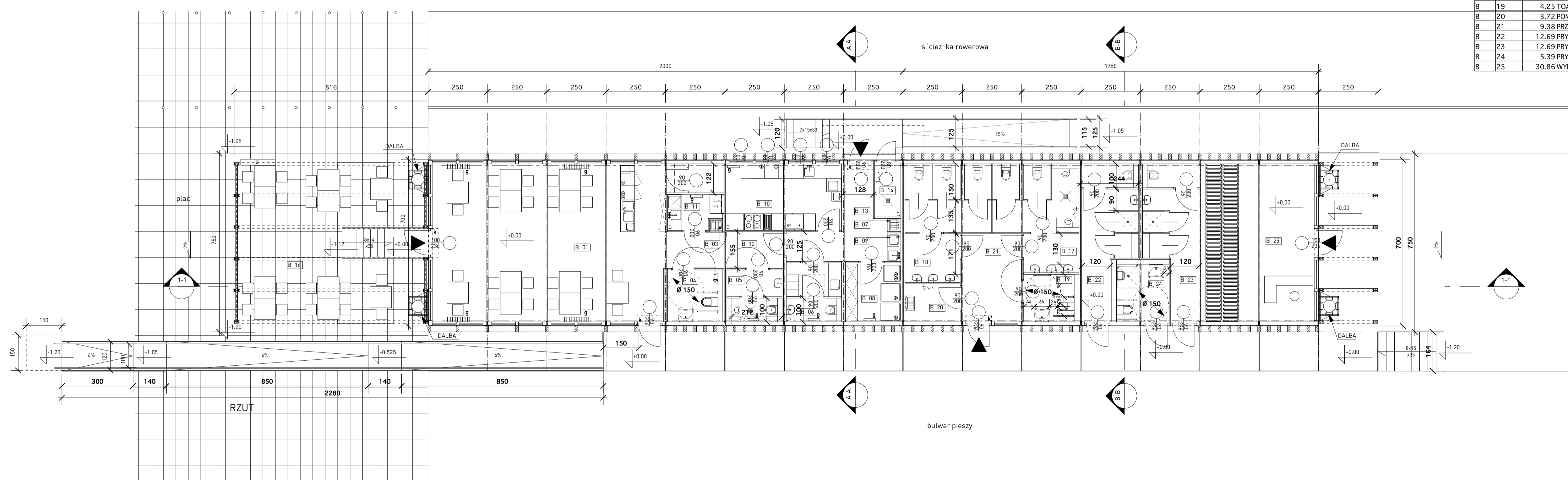
Opis wyposażenia pomieszczeń zaplecza kuchennego wg projektu technologii kuchni.

LEGENDA

- oznaczenie drzwi i okien
- zła czoła do wezła
- wpust podłogowy
- kurtyna powietrzna
- grzejnik kanałowy
- grzejnik ścienny
- WD wentylator dachowy
- JZ jednostka zewnętrzna - skraplacz
- CN centrala nawiewna dachowa
- RW rura wywiewna



Typ	Nr	Pow.	Nazwa	Wyk.	Podłogi
B	01	66.25	SALA BAROWA	WYKLADZINA	PCW
B	03	0.26	POM. PORZĄDKOWE	WYKLADZINA	PCW
B	04	4.63	TOALETA DAMSKA	WYKLADZINA	PCW
B	05	4.53	TOALETA MĘSKA	WYKLADZINA	PCW
B	06	5.43	W4ZE SOCJALNO-SANITARNY	WYKLADZINA	PCW
B	07	0.30	POM. PORZĄDKOWE	WYKLADZINA	PCW
B	08	5.84	MAGAZYN	WYKLADZINA	PCW
B	09	0.72	STANOWISKO MYCIA WARZYW	WYKLADZINA	PCW
B	10	15.60	KUCHNIA	WYKLADZINA	PCW
B	11	3.20	ZMYWALNIA	WYKLADZINA	PCW
B	12	7.75	KORYTARZ	WYKLADZINA	PCW
B	13	9.40	KORYTARZ	WYKLADZINA	PCW
B	14	2.50	POM. NA ODPADY	WYKLADZINA	PCW
B	16	55.17	TARAS	PLYTY BETONOWE	
B	17	13.73	PUBLICZNA TOALETA MĘSKA	WYKLADZINA	PCW
B	18	15.04	PUBLICZNA TOALETA DAMSKA	WYKLADZINA	PCW
B	19	4.25	TOALETA NIEPEŁNOSPRAWNI	WYKLADZINA	PCW
B	20	3.72	POM. PORZĄDKOWE	WYKLADZINA	PCW
B	21	9.38	PRZEDSIÓNEK	WYKLADZINA	PCW
B	22	12.69	PRYSZNIC MĘSKI	WYKLADZINA	PCW
B	23	12.69	PRYSZNIC DAMSKI	WYKLADZINA	PCW
B	24	5.39	PRYSZNIC DLA NIEPEŁNOSPRAWNYCH	WYKLADZINA	PCW
B	25	30.86	WYPOZYCZALNIA LEZAKÓW	WYKLADZINA	PCW



INWESTYCJA: ZAGOSPODAROWANIE LEWOBRZEŻNEGO BULWARU WISZYŃ NA ODCINKU OD WYSOKOSĆCI UL. TAMKA DO WYSOKOSĆCI UL. BOLESŁAWA W WARSZAWIE

INWESTOR: ZARZĄD MIENIA m. st. WARSZAWY ul. Jana Kazimierza 62, 01-248 Warszawa



JEDNOSTKA PROJEKTOWA:

BRANŻA:	STADIUM:
ARCHITECTURA	PROJEKT BUDOWLANY
Projektant:	Nr uprawnień:
dyp. arch. Marek Kubacka	W18/2005
Podpis:	
Współpraca:	
Sprawdza/czy:	
mgr inż. arch. Jowita Kubacka	Wp-60/98

TYTUŁ RYSUNKU: PAVILION TYP B - BAR PLAZOWY Z TOALETA, PUBL., NATRYSKAMI I WYP. LEZAKÓW BUDYNEK NR 1. RZUT I RZUT DACHU

SKALA:	DATA:	FORMAT:
1:100	04.02.2010	A1
TOM I ZESZYTY NR RYS:	EDYCJA:	
BW-3-AA-8069_A-PB-01-001	D	