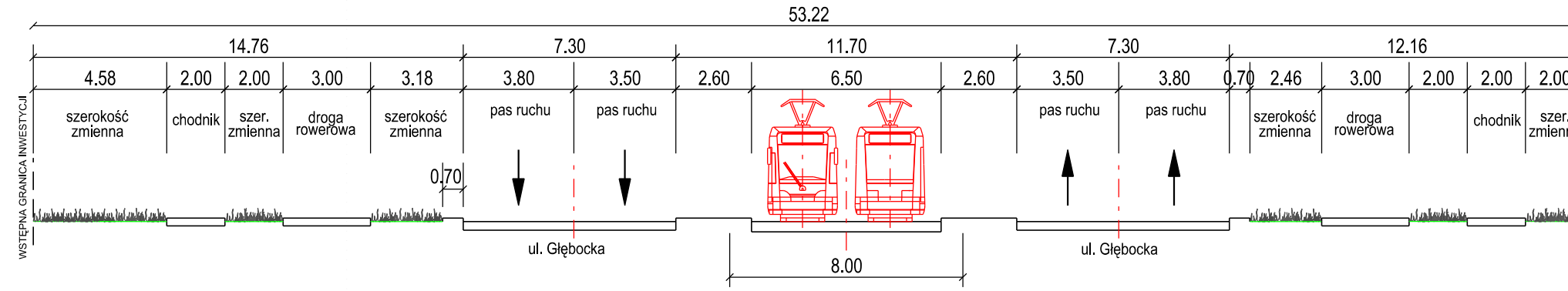
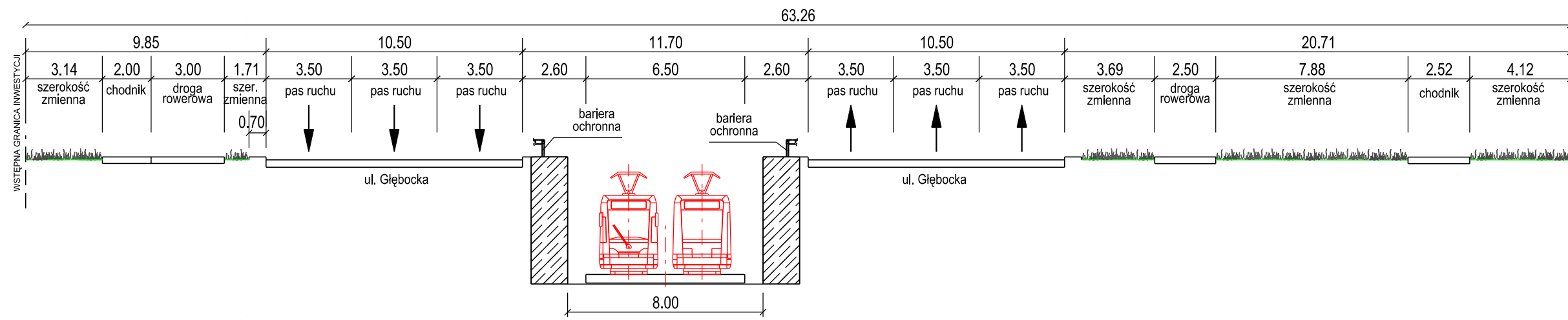


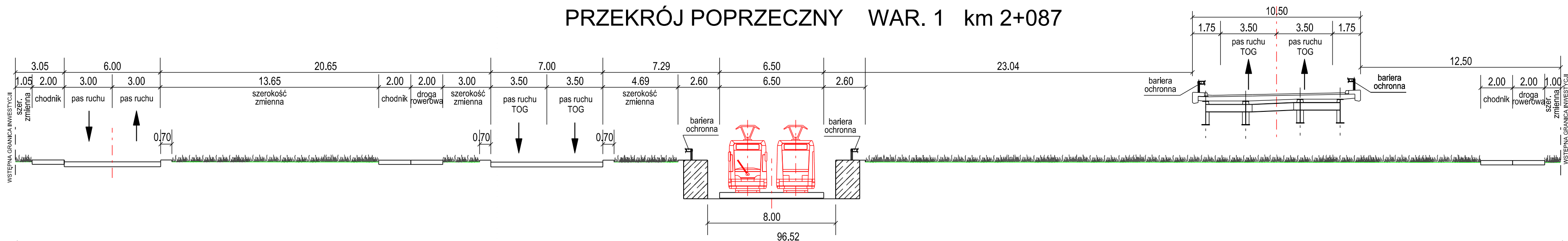
PRZEKRÓJ POPRZECZNY WAR. 1 km 0+340



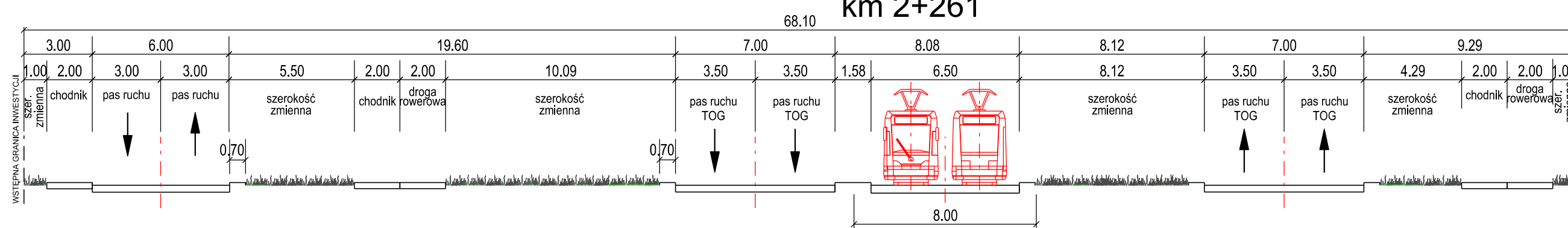
PRZEKRÓJ POPRZECZNY WAR. 1 km 0+819



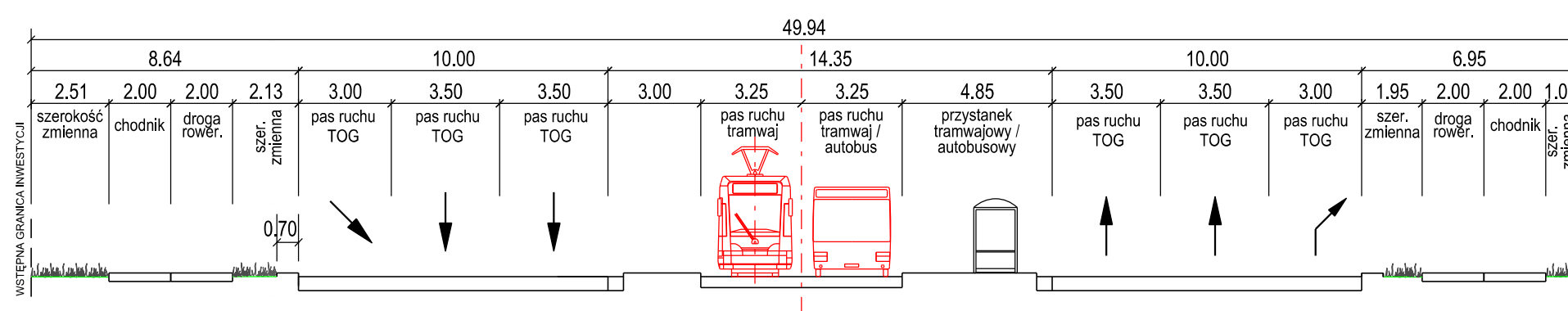
PRZEKRÓJ POPRZECZNY WAR. 1 km 2+087





PRZEKRÓJ POPRZECZNY WAR. 1 km 2+261



PRZEKRÓJ POPRZECZNY WAR. 1 km 2+846



ZAMAWIAJĄCY		 MIASTO STOLECZNE WARSZAWA		Urząd m.st. Warszawy Biuro Drogownictwa i Komunikacji ul. Solec 48, 00-382 Warszawa tel. (22) 443 06 54, (22) 443 06 55 fax (22) 443 06 41	
WYKONAWCA		 DHV POLSKA Sp. z o.o.		ul. Domaniewska 41, 02-672 Warszawa tel. (22) 606 28 02, fax (22) 606 28 03 e-mail: dhv.polska@dhv.com	
FUNKCJA	IMIĘ I NAZWISKO	BRANŻA	NR UPRAWNIEN / SPECJALNOŚĆ	PODPIS	
PROJEKTANT:	mgr inż. Robert Urbański	drogi	MAZ/0244/POOD/09	drogowa	
OPRACOWAŁA:	mgr inż. Izabela Ozdarska	drogi			
	mgr inż. Piotr Karas	drogi			
NAZWA PROJEKTU:					
Koncepcja przeprowadzenia linii tramwajowej w ciągu Głębocka - Trasa Olszynki Grochowskiej do Trasy Mostu Północnego z przekroczeniem Trasy Toruńskiej (odcinek: Malborska - Trasa Olszynki Grochowskiej)					
NAZWA RYSUNKU:					
Przekroje charakterystyczne (na podstawie Wariantu 1)					
NR UMOWY:	BRANŻA:	STADIUM:	SKALA:	DATA:	NR RYSUNKU:
BD/B-1-1-4/B/U-002/12	Drogi	ETAP II	1:200	07.2012 r.	5