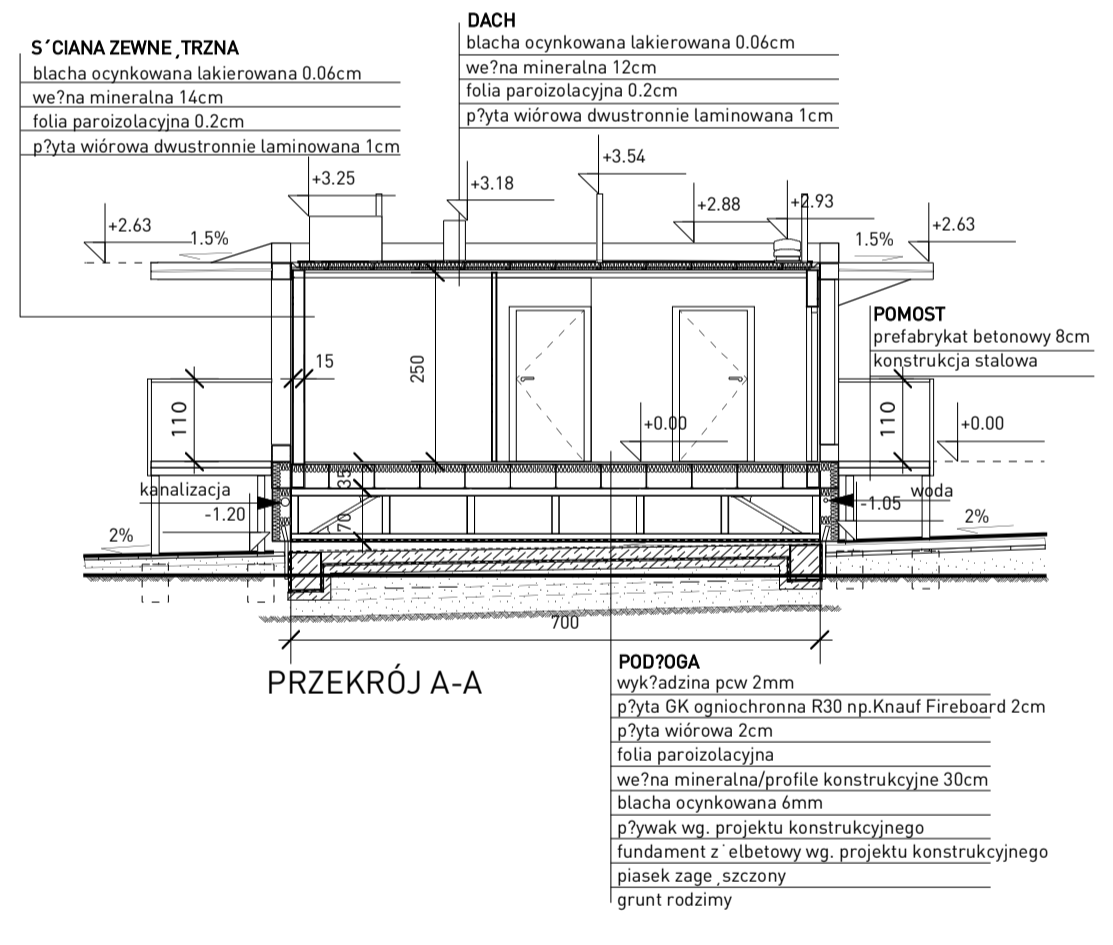
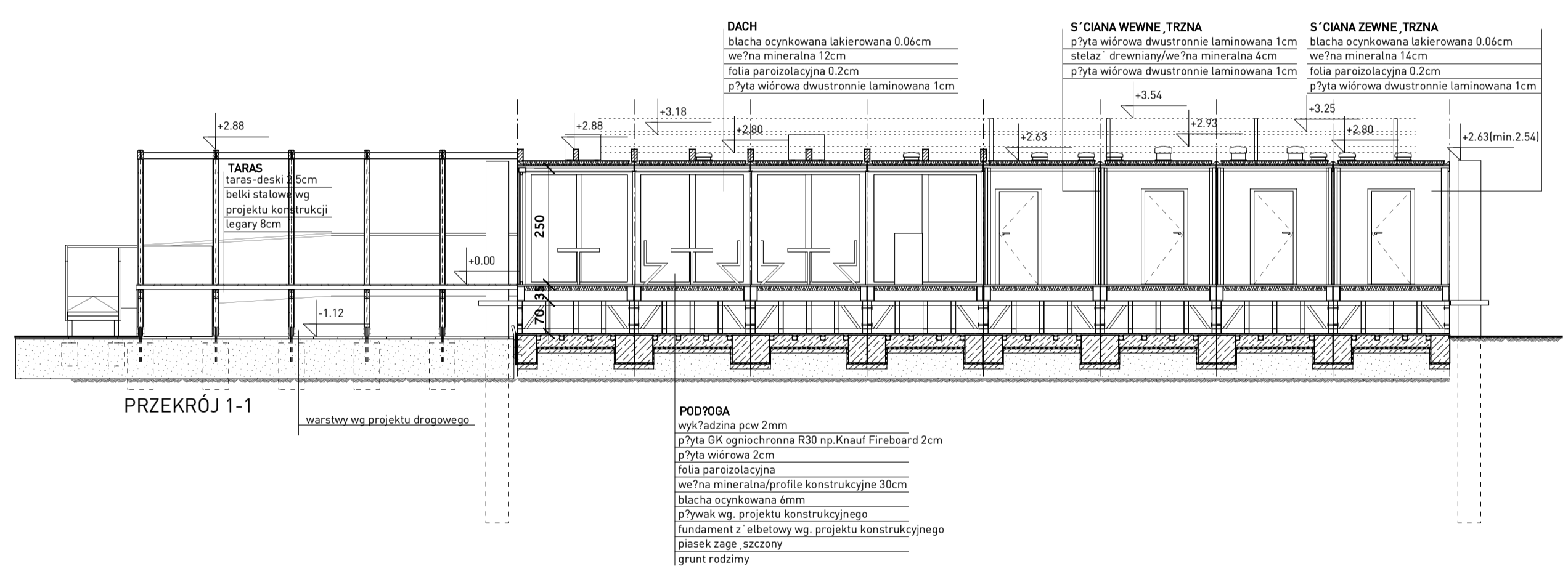
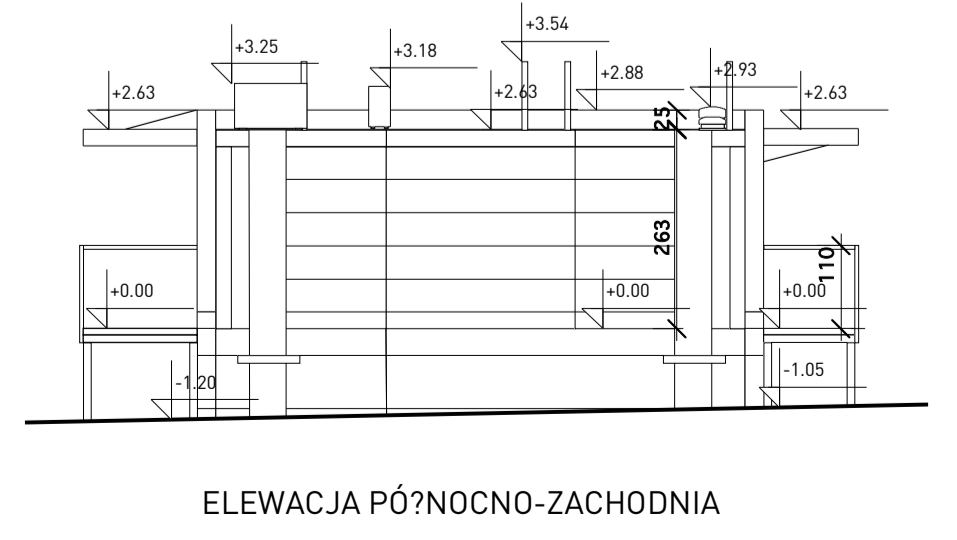
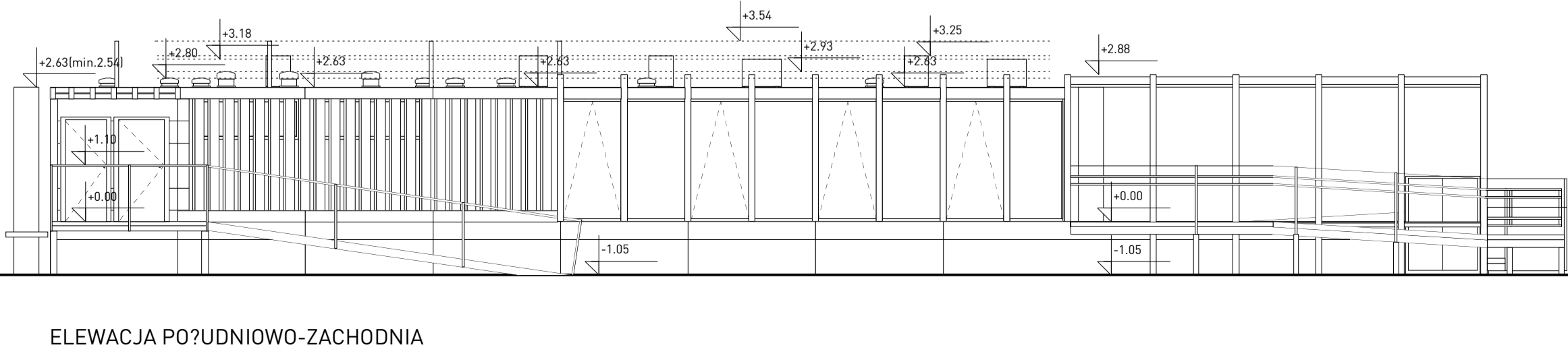
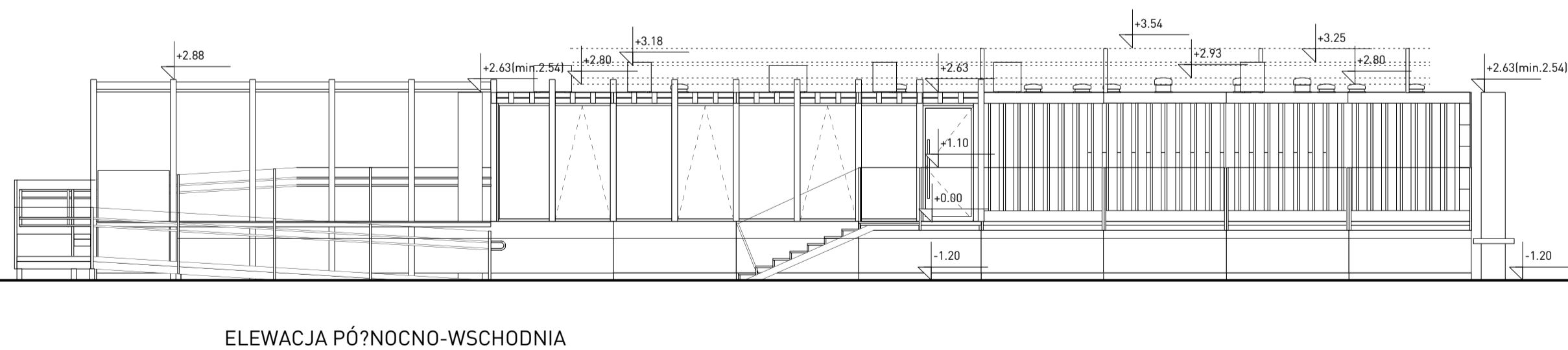
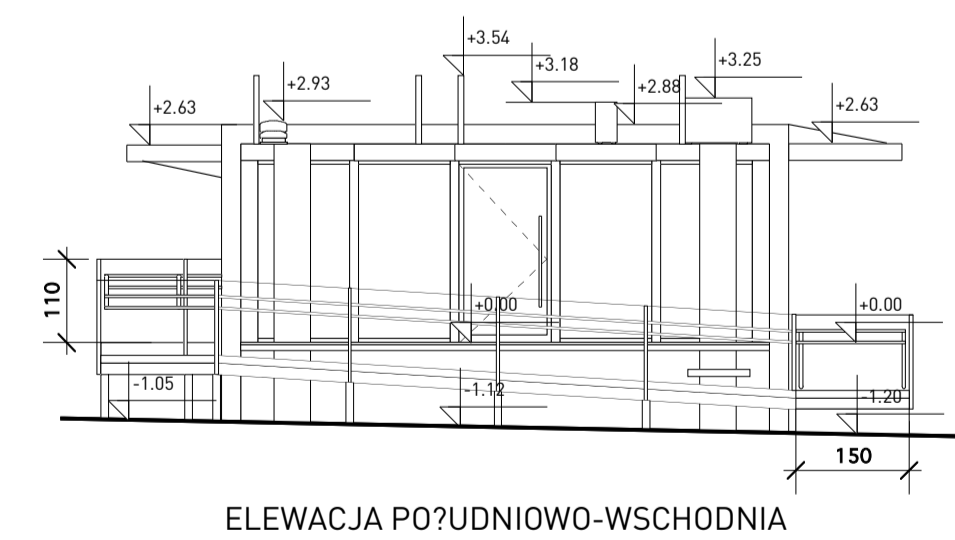


UWAGI
 Nie domierzać w wymiarów z rysunku. Wymiary sprawdzać w naturze. Należy czytać w pożądanym kierunku z innymi rysunkami architektonicznymi i branżowymi. Architekt winien być powiadomiany o wszelkich niezgodnościach. Prawa autorskie do powyższego rysunku zastrzeżone są przez Projektanta.
 Opis wyposażenia pomieszczeń zaplecza kuchennego wg projektu technologii kuchni.

- LEGENDA**
- /○/○ oznaczenie drzwi i okien
 - złazka do wezła
 - wpust podłogowy
 - kurtyna powietrzna
 - grzejnik kanałowy
 - grzejnik ścienny
 - WD wentylator dachowy
 - JZ jednostka zewnętrzna - skraplacz
 - CN centrala nawiewna dachowa
 - RW rura wywiewna



Typ	Nr	Pow.	Nazwa	Wyk.	Podłogi
CC	01	66.25	SALA BARÓWA	WYKLADZINA	PCW
CC	03	0.26	POM. PORZĄDKOWE	WYKLADZINA	PCW
CC	04	4.63	TOAILETA DAMSKA	WYKLADZINA	PCW
CC	05	4.53	TOAILETA MĘSKA	WYKLADZINA	PCW
CC	06	5.43	WĘZE SOCJALNO-SANITARNE	WYKLADZINA	PCW
CC	07	0.30	POM. PORZĄDKOWE	WYKLADZINA	PCW
CC	08	5.50	MAGAZYN	WYKLADZINA	PCW
CC	09	0.72	STANOWISKO MYCIA WARZYW	WYKLADZINA	PCW
CC	10	15.60	KUCHNIA	WYKLADZINA	PCW
CC	11	3.20	ZMYWALNIA	WYKLADZINA	PCW
CC	12	7.75	KORYTARZ	WYKLADZINA	PCW
CC	13	9.09	KORYTARZ	WYKLADZINA	PCW
CC	14	2.26	POM. NA ODPADY	WYKLADZINA	PCW
CC	16	59.85	TARAS	DESKI	TARASOWE



INWESTYCJA: **ZAGOSPODAROWANIE LEWOBREZNEGO BULWARU WISZYŃ NA ODCINKU OD WYSOKOSY CI UL. TAMKA DO WYSOKOSY CI UL. BOLESŁAWA W WARSZAWIE**

INWESTOR: **ZARZĄD MIENIA m. st. WARSZAWY ul. Jana Kazimierza 62, 01-248 Warszawa**

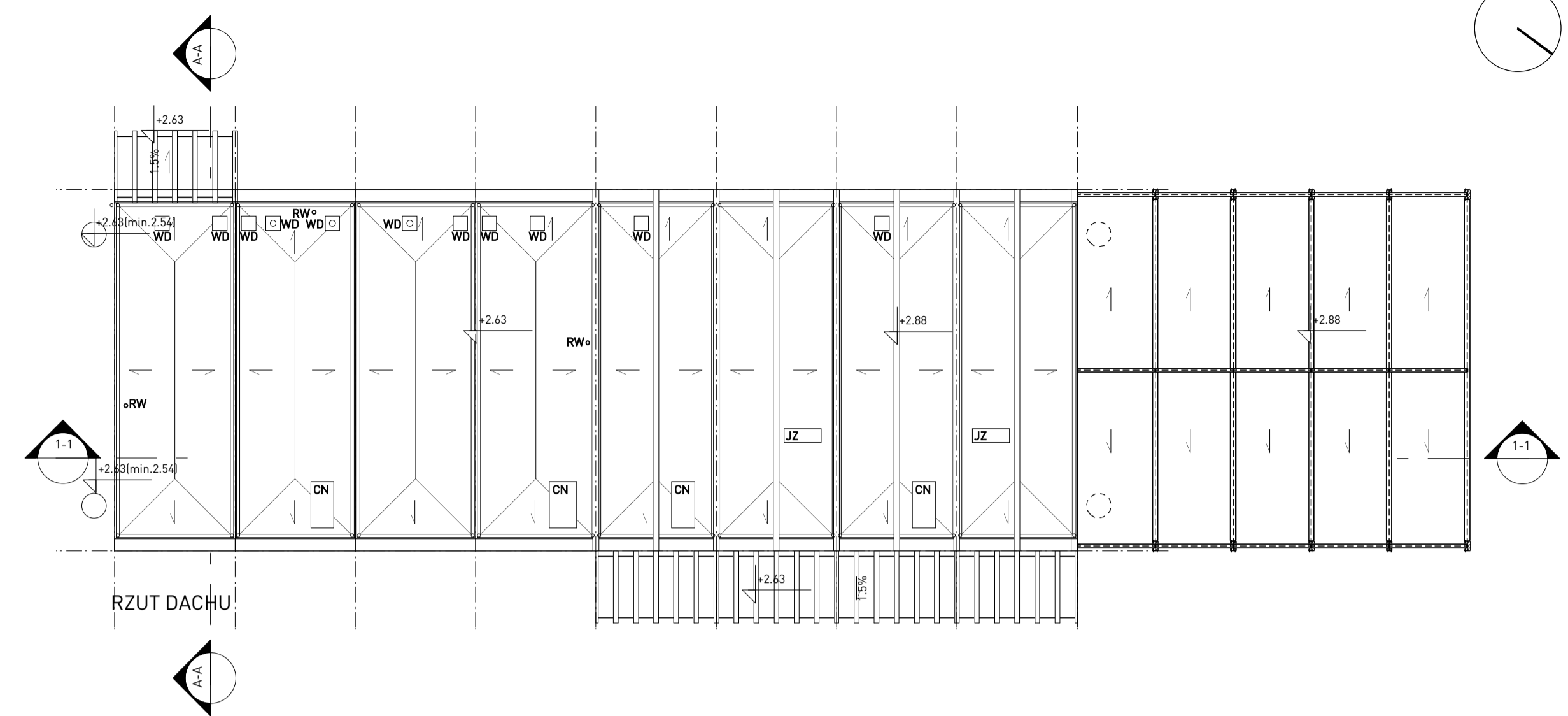
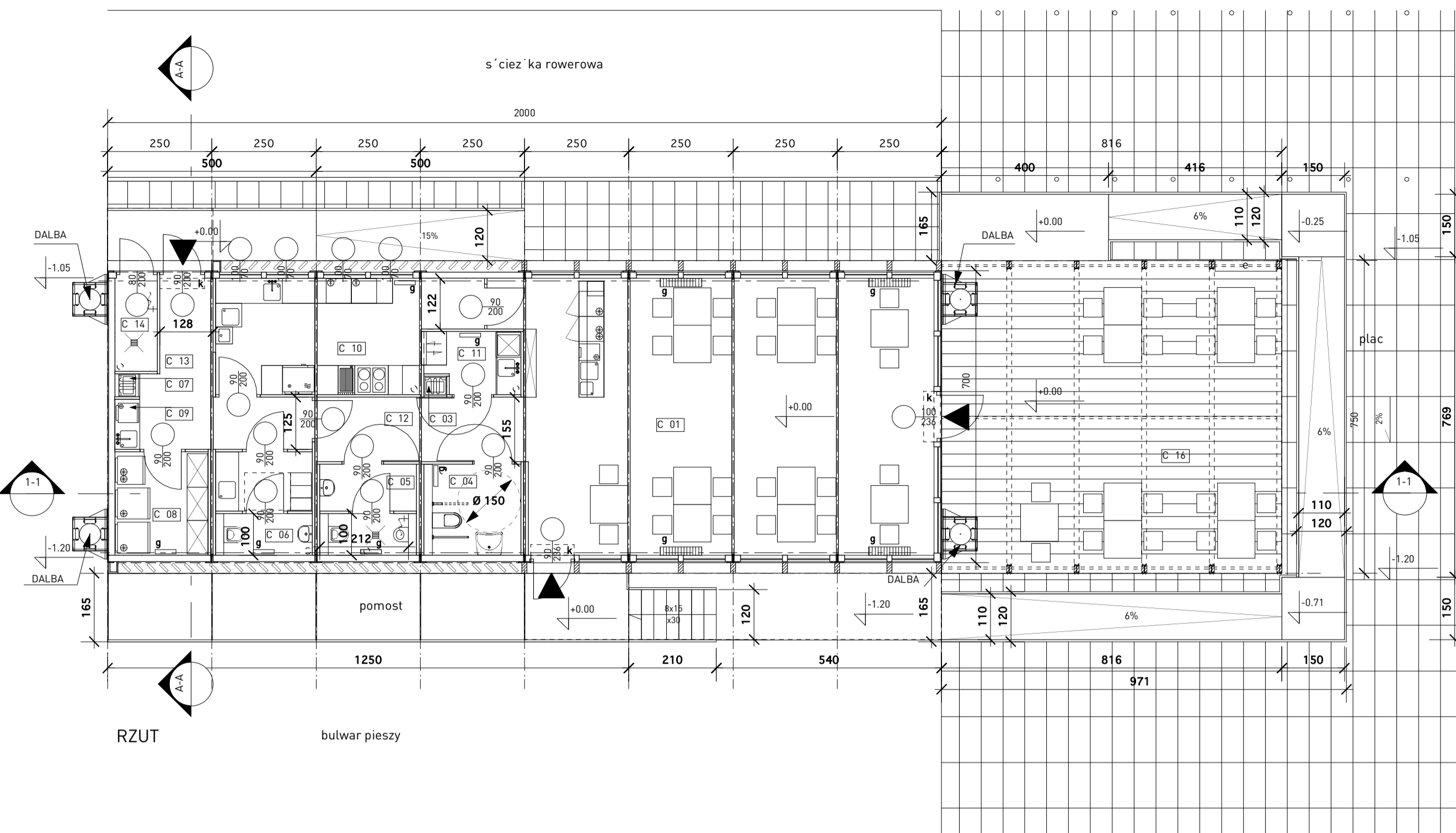
KOORDYNACJA: ARCHITEKTURA KRAJOBRAZU

ARCHITEKTURA: **artchitecture**
 ul. Szwarczyńskiego 12/16
 01-607 Warszawa
 telefon: +48 22 886 72 10
 fax: +48 22 833 72 25

BRANŻA:	STADIUM:
ARCHITEKTURA	PROJEKT BUDOWLANY
Projektant:	Wypracowanie: Podpis
Współpraca:	
Sprawdzający:	

TYTUŁ RYSUNKU: **PAWILON TYP CC- GASTRONOMICZNY. BUDYNEK NR 2, 6, 10, 14**

SKALA: 1:100 DATA: 04.02.2010 FORMAT: A1
 TOM / ZESZYTY NR RYS.: EDYCJA
 BW-3-AA-8069_A-PB-02-001 C



UWAGI
 Nie domierzać wymiarów z rysunku. Wymiary sprawdzac w naturze. Nalezy czytac w polaczeniu z innymi rysunkami architektonicznymi i branżowymi. Architekt winien byc powiadamiany o wszelkich niezgodnosciach. Prawa autorskie do powyższego rysunku zastrzeżone sa, przez Projektanta.

Opis wyposażenia pomieszczenia zaplecza kuchennego wg projektu technologii kuchni.

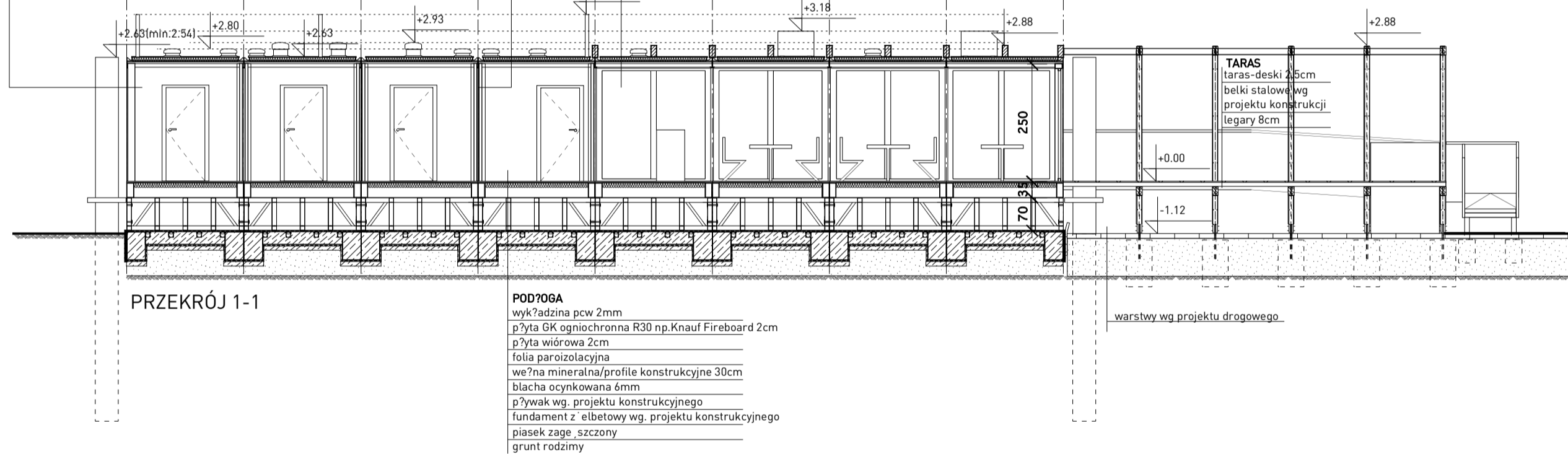
LEGENDA

- oznaczenie drzwi i okien
- zła czka do wez'a
- kurtyna powietrzna
- grzejnik kanałowy
- grzejnik ścienny
- WD** wentylator dachowy
- JZ** jednostka zewnętrzna - skraplacz
- CN** centrala nawiewna dachowa
- RW** rura wywiewna

S'CIANA ZEWNĘTRZNA
 blacha ocynkowana lakierowana 0.06cm
 wełna mineralna 14cm
 folia parozizolacyjna 0.2cm
 płyta wiórowa dwustronnie laminowana 1cm

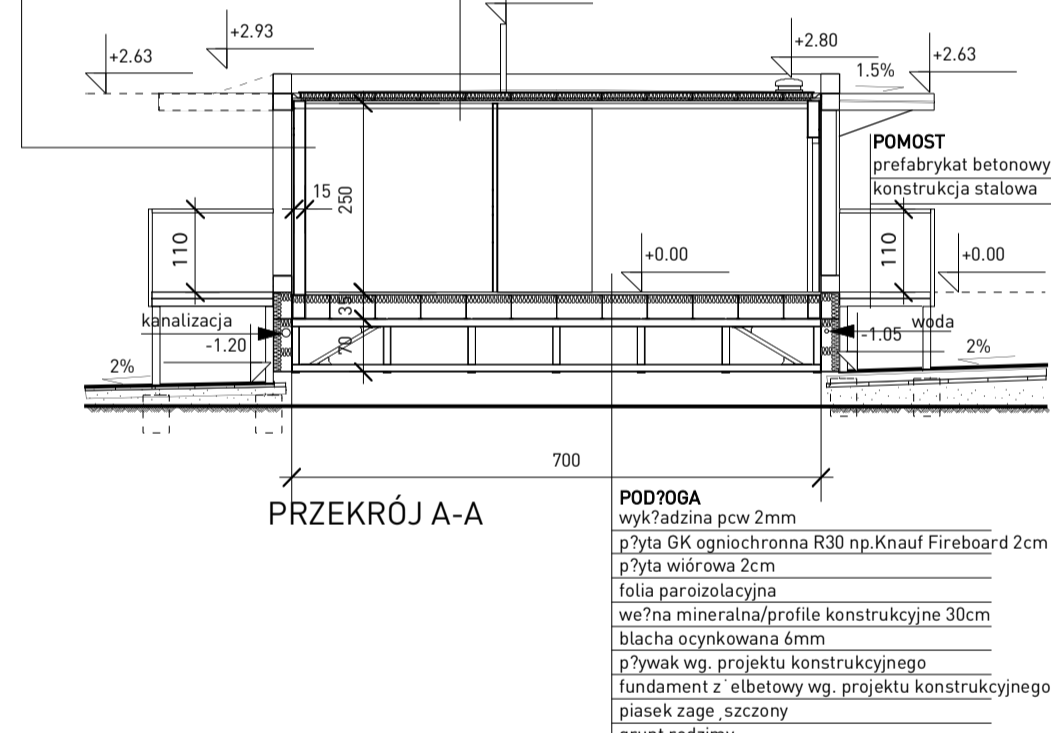
S'CIANA WEWNĘTRZNA
 płyta wiórowa dwustronnie laminowana 1cm
 stalaz drewniany/wełna mineralna 4cm
 płyta wiórowa dwustronnie laminowana 1cm

DACH
 blacha ocynkowana lakierowana 0.06cm
 wełna mineralna 12cm
 folia parozizolacyjna 0.2cm
 płyta wiórowa dwustronnie laminowana 1cm

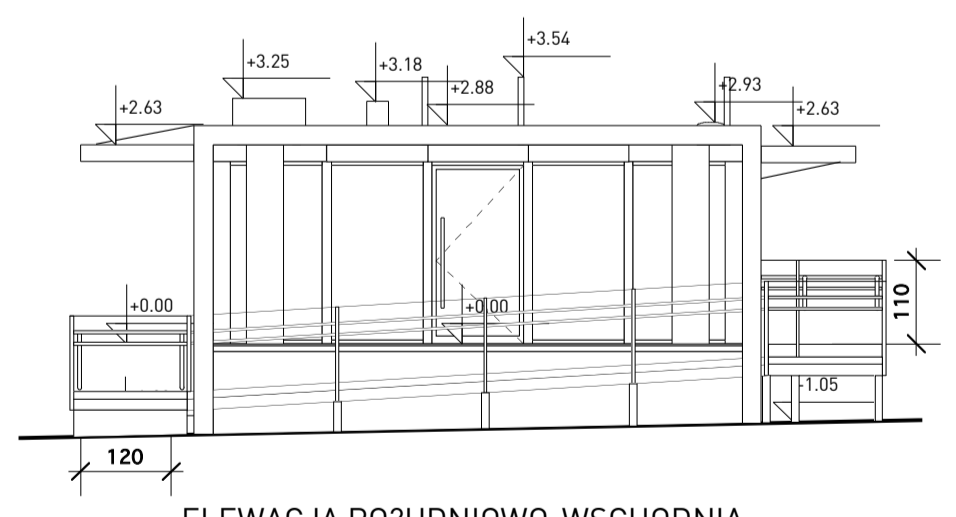


S'CIANA ZEWNĘTRZNA
 blacha ocynkowana lakierowana 0.06cm
 wełna mineralna 14cm
 folia parozizolacyjna 0.2cm
 płyta wiórowa dwustronnie laminowana 1cm

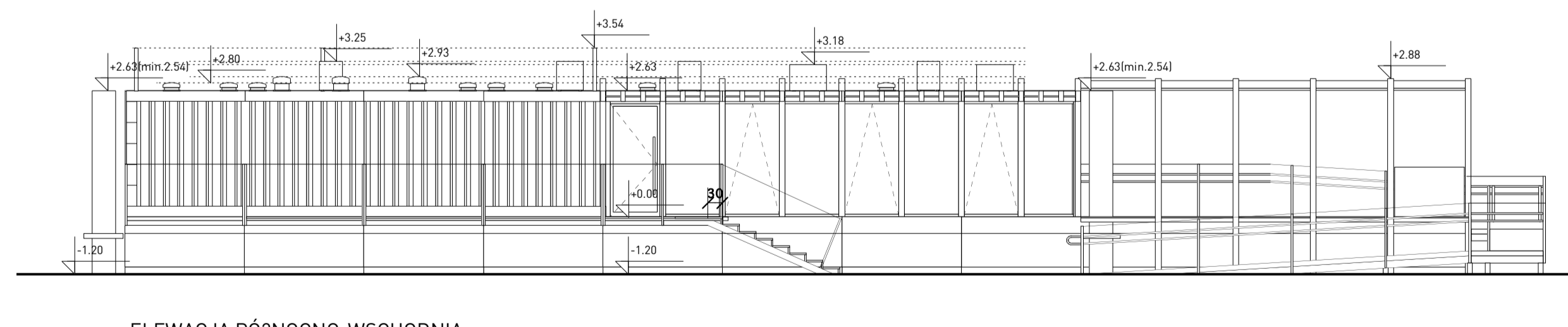
DACH
 blacha ocynkowana lakierowana 0.06cm
 wełna mineralna 12cm
 folia parozizolacyjna 0.2cm
 płyta wiórowa dwustronnie laminowana 1cm



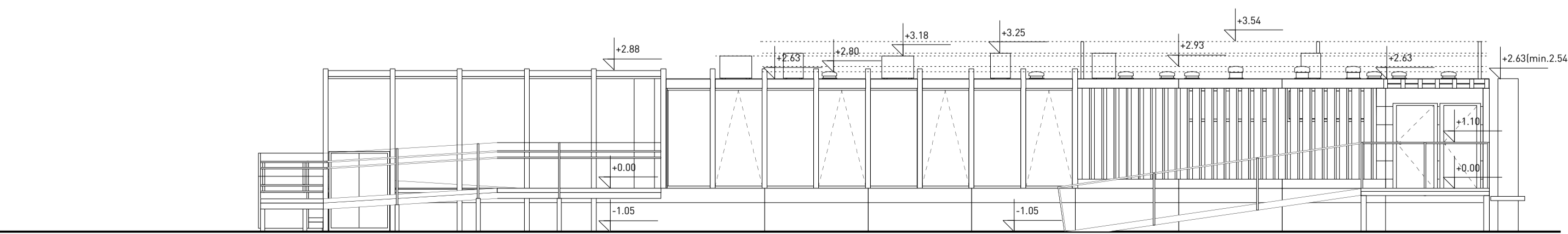
Typ	Nr	Pow.	Nazwa	Wyk.	Podłogi
C	01	66.25	SALA BAROWA	WYKLADZINA PCW	
C	03	0.26	POM. PORZĄDKOWE	WYKLADZINA PCW	
C	04	4.63	TOALETA DAMSKA	WYKLADZINA PCW	
C	05	4.53	TOALETA MĘSKA	WYKLADZINA PCW	
C	06	5.43	WĘZE SOCJALNO-SANITARNE	WYKLADZINA PCW	
C	07	0.30	POM. PORZĄDKOWE	WYKLADZINA PCW	
C	08	5.50	MAGAZYN	WYKLADZINA PCW	
C	09	0.72	STANOWISKO MYCIA WARSZY	WYKLADZINA PCW	
C	10	15.60	KUCHNIA	WYKLADZINA PCW	
C	11	3.20	ZMYWALNIA	WYKLADZINA PCW	
C	12	7.75	KORYTARZ	WYKLADZINA PCW	
C	13	9.09	KORYTARZ	WYKLADZINA PCW	
C	14	2.26	POM. NA ODPADY	WYKLADZINA PCW	
C	16	59.85	TARAS	DESKI TARASOWE	



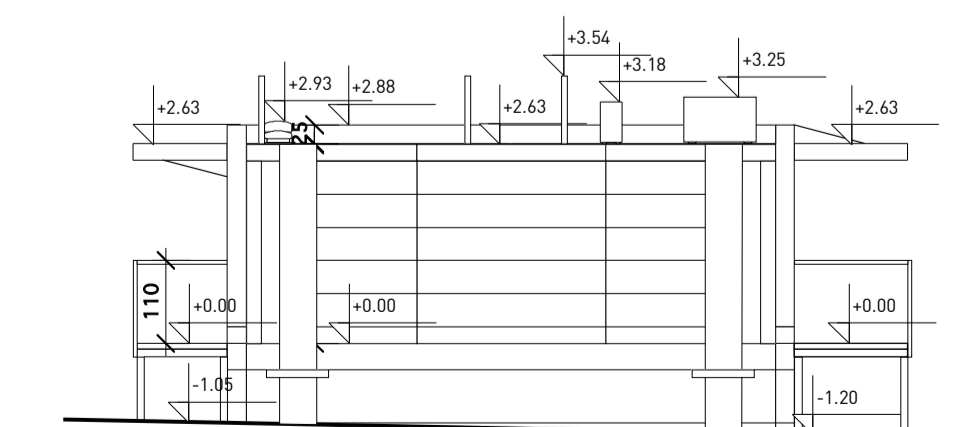
ELEWACJA POŁUDNIOWO-WSCHODNIA



ELEWACJA PÓŁNOCNO-WSCHODNIA



ELEWACJA POŁUDNIOWO-ZACHODNIA



ELEWACJA PÓŁNOCNO-ZACHODNIA

INWESTYCJA: ZAGOSPODAROWANIE LEWOBRZEZ'NEGO BULWARU WISZY? NA ODCINKU OD WYSOKOS'CI UL.TAMKA DO WYSOKOS'CI UL. BOLES'CI W WARSZAWIE

INWESTOR: ZARZĄD MIENIA m. st. WARSZAWY ul. Jana Kazimierza 62, 01-248 Warszawa

KOORDYNACJA: ARCHITEKTURA KRAJOBRAZU

ARCHITEKTURA

JEDNOSTKA PROJEKTOWA:

BRANŻA: ARCHITEKTURA **STADIUM:** PROJEKT BUDOWLANY

Projektant: dyp. arch. Marek Kubacki **W18/2005** **Podpis:**

Współpraca:

Sprawdza/cy: mgr inż. arch. Jowita Kubacka **W18/2005**

TYTUŁ RYSUNKU: PAWILON TYP C-GASTRONOMICZNY BUDYNEK NR 5, 11

SKALA: 1:100 **DATA:** 04.02.2010 **FORMAT:** A1

TOM / ZESZYTY NR RYS: BW-3-AA-8069_A-PB-05-001 **EDYCJA:** C