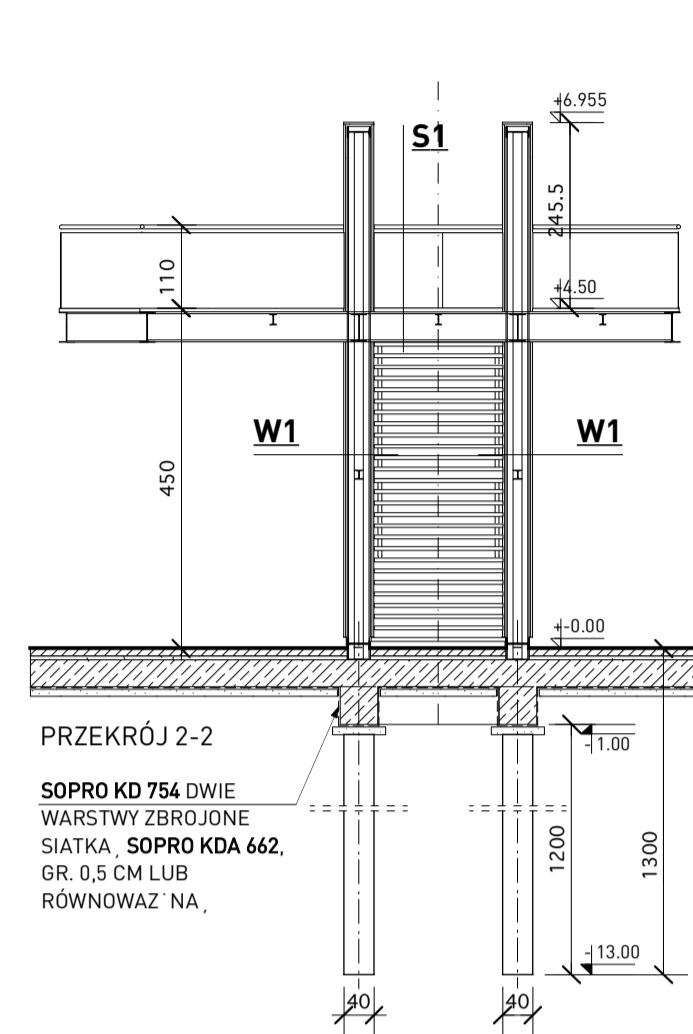
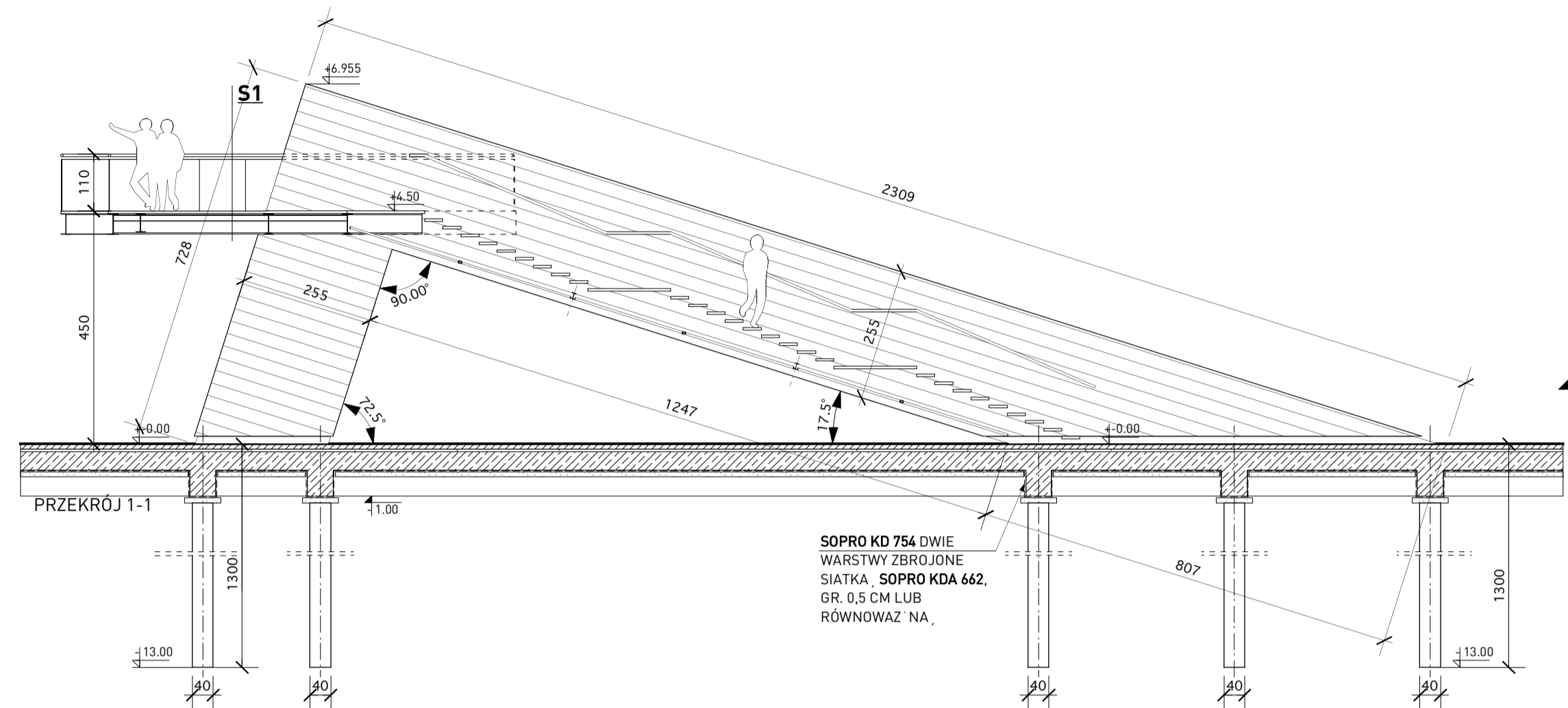


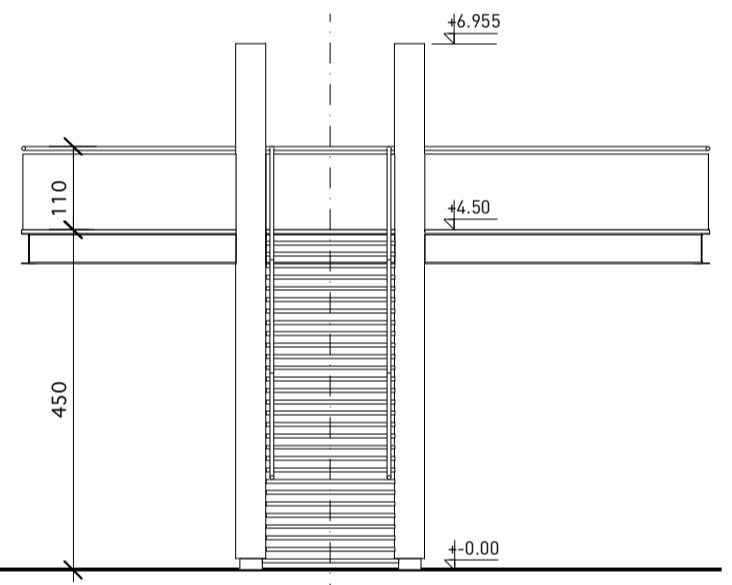
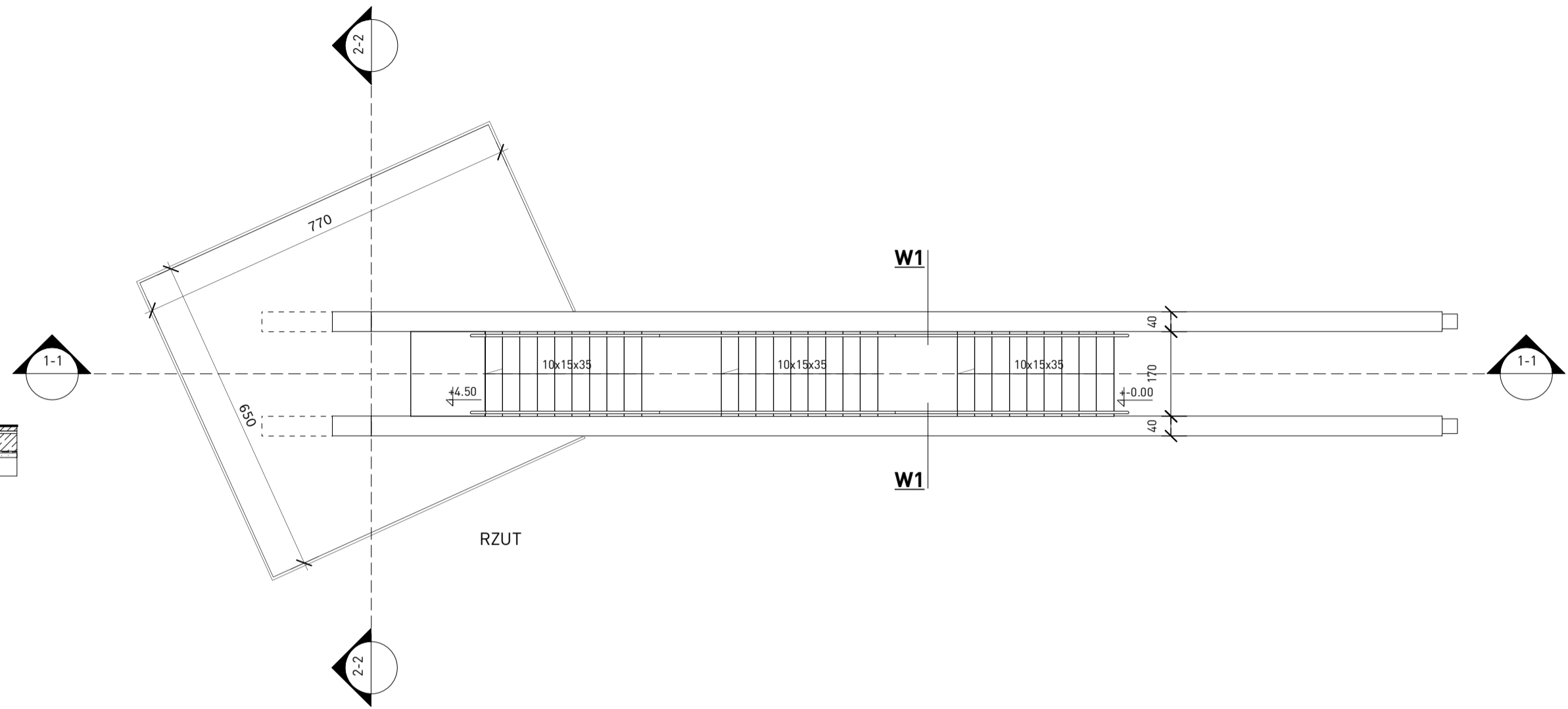
UWAGI
 Nie domierzać - wymiarów z rysunku. Wymiary sprawdzac w naturze. Nalez y czytac w po7a ,czeniu z innymi rysunkami architektonicznymi i branż owymi. Architekt winien byc powiadamiany o wszelkich niezgodnos ciach. Prawa autorskie do powyż szego rysunku zastrzez one sa , przez Projektanta.



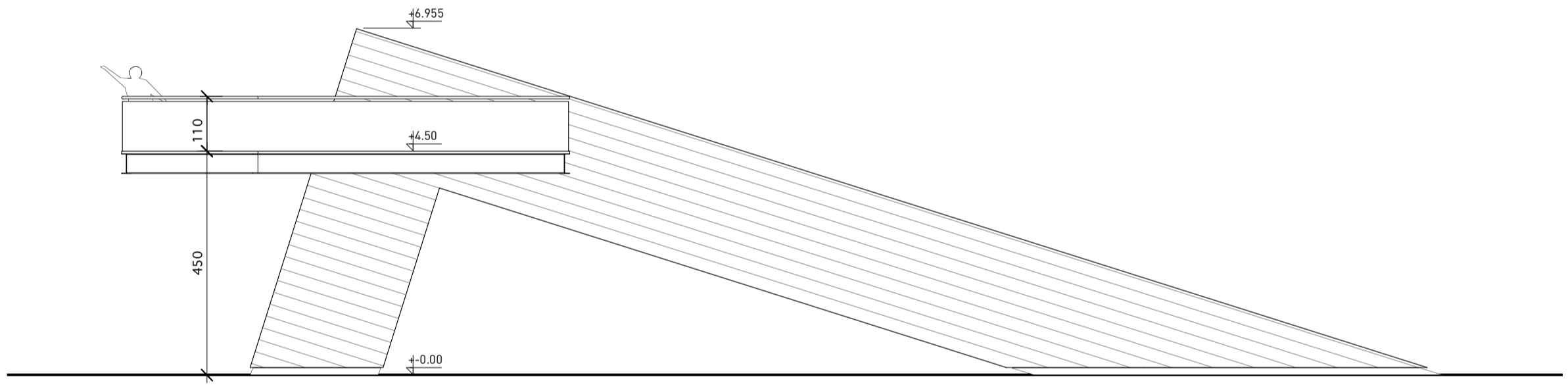
PRZEKRÓJ 2-2
 SÓPRO KD 754 DWIE
 WARSZY ZBRÓJONE
 SIATKA SÓPRO KDA 662,
 GR. 0,5 CM LUB
 RÓWNOWAZ NA,



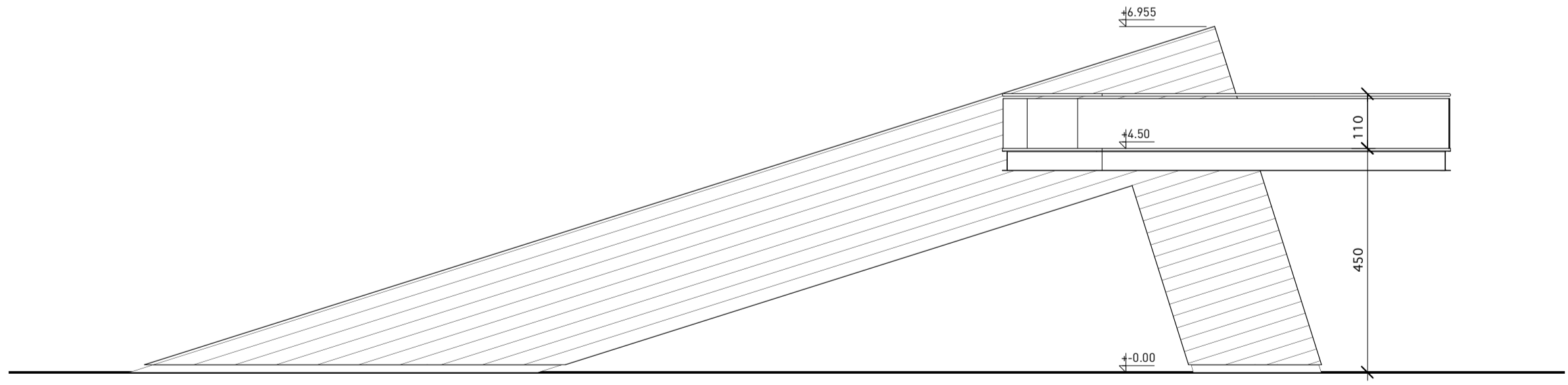
SÓPRO KD 754 DWIE
 WARSZY ZBRÓJONE
 SIATKA SÓPRO KDA 662,
 GR. 0,5 CM LUB
 RÓWNOWAZ NA,



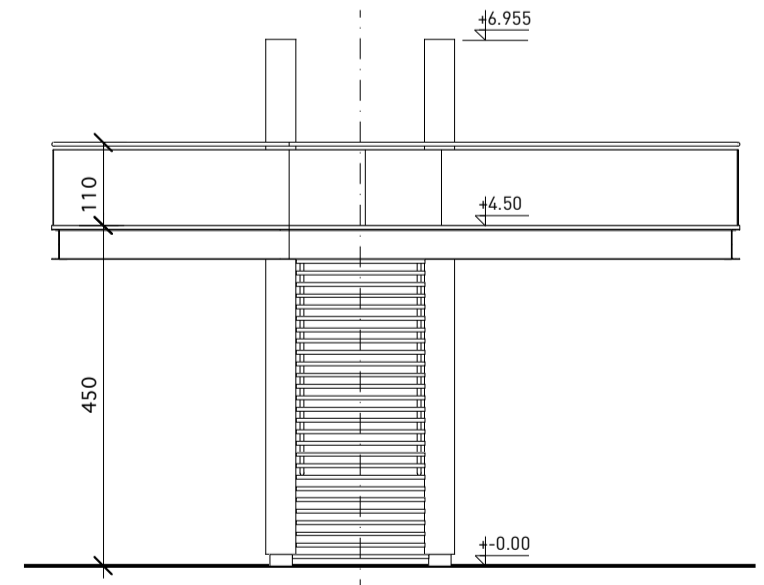
WIDOK OD FRONTU
 (RÓWNOLEGYY DO BULWARU)



WIDOK Z BOKU
 (OD STRONY WISZY)



WIDOK Z BOKU



WIDOK OD TYTU

S1
 -pomost kratowy
 -konstrukcja stalowa wg proj. konstrukcji

W1
 -ok?adzina drewniana na podkonstrukcji
 -rama stalowa wg proj. konstrukcji
 -ok?adzina drewniana na podkonstrukcji


LEGENDA

INWESTYCJA: **ZAGOSPODAROWANIE LEWOBRZEZ' NEGO BULWARU WISZY' NA ODCINKU OD WYSOKOS' CI UL. TAMKA DO WYSOKOS' CI UL. BOLES' C' W WARSZAWIE**

INWESTOR: **ZARZAD MIENIA m. st. WARSZAWY ul. Jana Kazimierza 62, 01-248 Warszawa**

KOORDYNACJA: ARCHITEKTURA KRAJOBRAZU

 ul. J. Stowarzyszenia 12/10
 01-627 Warszawa
 telefon: +48 22 866 72 10
 fax: +48 22 833 75 25

ARCHITEKTURA

 ul. J. Stowarzyszenia 12/10
 01-627 Warszawa
 telefon: +48 22 866 72 10
 fax: +48 22 833 75 25

JEDNOSTKA PROJEKTOWA:

BRANZA: ARCHITEKTURA STADIUM: PROJEKT BUDOWLANY

Projektant:	dyp. arch. Mark Kubacka	W18/2005	Podpis
Współpraca:			
Sprawdzający:	mgr inż. arch. Jowita Kubacka	W18/098	

TYTUŁ RYSUNKU:
PUNKT WIDOKOWY

SKALA: 1:100	DATA: 04.02.2011	FORMAT: A1
TOM / ZESZYTY / NR RYS.:		EDYCJA
BW-2-AA-8069_A-PB-20-001		C